

# Podłogi laminowane wineo 500/700 do montażu na click



Podłogi **laminowane wineo 500/700** to wysokiej jakości wielowarstwowe pokrycia podłogowe z wytrzymałą warstwą wierzchnią z żywicy melaminowej w różnych specyfikacjach. Więcej informacji można znaleźć w danych technicznych w naszych kolekcjach produktów.

## Ważne informacje ogólne

Podłogi **laminowane wineo 500/700** należy zawsze przechowywać w suchym miejscu. Folia nie zastępuje suchego miejsca przechowywania i nie zapewnia trwałej ochrony przed wilgocią.

Przed przystąpieniem do obróbki upewnij się, że dostarczony towar jest w idealnym stanie. Towar przycięty na wymiar lub ułożony nie podlega reklamacji. Przed ułożeniem należy sprawdzić towar pod kątem jednolitości koloru i partii. W tym samym pomieszczeniu należy układać tylko deski z tej samej partii. Przy układaniu podłogi **laminowanej wineo 500/700** obowiązują odpowiednie normy krajowe, wytyczne i przepisy, jak również referencje techniczne i uznane zasady handlowe.

W Niemczech należy przestrzegać przede wszystkim następujących wytycznych:

- VOB część C, DIN 18365 Prace związane z pokrywaniem podłóg.
- DIN 18560 Minimalne wymagania dla jastrychów część 1H

**Uwaga:** Jastrychy przyspieszone i jastrychy z domieszkami są uważane za "konstrukcje specjalne". Wszelkie odstępstwa od specyfikacji według DIN 18560 (Jastrychy w budownictwie - część 1) dotyczące gotowości jastrychu do pokrycia muszą być zgłoszone przez klienta. W odstępstwie od normy DIN 18560 zalecamy dla jastrychów ogrzewanych CA maksymalną wilgotność resztkową  $\leq 0,3 \%CM$ .

- Karta informacyjna BEB: "Ocena i przygotowanie podłoża, montaż sprężystych i tekstylnych pokryć podłogowych".
- DIN 18202 "Tolerancje w budownictwie".
- Sanitarne, grzewcze, klimatyzacyjne ZV Leaflet: "Koordynacja interfejsu dla konstrukcji z ogrzewaną podłogą".
- 

## Stan podłoża

Podłoże należy przygotować zgodnie z VOB Część C Roboty związane z pokrywaniem podłóg DIN 18365. Podłoże musi być równe, nośne i stale suche. Nie wolno przekroczyć maksymalnej tolerancji wysokości zgodnie z DIN 18202 "Tolerancje w budownictwie - tabela 3 wiersz 4", 3 mm na metr bieżący lub 1 mm na 10 cm dla krawędzi płytek.

## Podłoża

Podłogi **laminowane wineo 500/700** mogą być układane pływająco na wszystkich rodzajach jastrychów, na istniejących, pozbawionych drgań podłogach z drewna, desek i płyt wiórowych, na PCV, wykładzinach z tworzyw sztucznych i linoleum, na podłogach kamiennych, ceramicznych i marmurowych. Tekstylne wykładziny podłogowe i włóknina igłowa muszą zostać usunięte. Zasadniczo usunięcie starych wykładzin podłogowych jest zalecane w celu przeciwdziałania interakcjom i podrażnieniom. W celu wyrównania nierówności zaleca się zastosowanie odpowiedniej masy wyrównującej. Należy przestrzegać wskazówek dostawców materiałów budowlanych. Podłoża nie wymienione wymagają zgody firmy Windmüller GmbH.

# Podłogi laminowane wineo 500/700 do montażu na click



**Uwaga:** Warstwa podłogowa musi zgłosić wszelkie wątpliwości podczas swojej kontroli przed ułożeniem wykładziny.

Szczególnie w przypadku:

- większych nierówności,
- pęknięć w podłożu,
- niedostatecznie suchego podłoża,
- niedostatecznie twardej, zbyt porowatej i zbyt szorstkiej powierzchni podłoża,
- zanieczyszczona powierzchnia podłoża, np. olejem, woskiem, lakierem, resztkami farby,
- niewłaściwa wysokość powierzchni podłoża w stosunku do wysokości sąsiednich elementów,
- nieodpowiednia temperatura podłoża,
- nieodpowiedni klimat w pomieszczeniu,
- brakujący protokół grzewczy dla konstrukcji podłóg ogrzewanych,
- brakujący występ krawędziowej listwy izolacyjnej,
- brak oznaczenia punktów pomiarowych dla konstrukcji podłóg ogrzewanych
- brak planu spoin

(Źródło: Komentarz do normy DIN 18365 Roboty związane z pokrywaniem podłóg).

## **Ogrzewanie podłogowe:**

Przy układaniu podłóg laminowanych należy oprócz VOB DIN 18365 uwzględnić normę EN 1264-2 (systemy i elementy ogrzewania podłogowego). Temperatura powierzchni nie powinna przekraczać stale 27°C. W przypadku zastosowania innych systemów ogrzewania podłogowego należy skonsultować się z działem techniki użytkowej firmy Windmüller GmbH.

## **Narzędzia do układania (1):**

- Reguła składana / taśma miernicza
- Szpachla
- Ołówek / znacznik równoległy
- Kątownik
- Przebijak / wyrzynarka



## **Aklimatyzacja (2):**

Podłogi laminowane wineo 500/700 należy aklimatyzować przez co najmniej 24-48 godzin przed montażem, nieotwarte w małych stosach po maks. 2 opakowania, leżące w pomieszczeniach przeznaczonych do montażu lub pomieszczeniach sąsiednich w następujących warunkach!

Wymagania klimatyczne pomieszczenia:

- Temperatura powietrza w pomieszczeniu > 18°C (ale nie więcej niż 26°C).
- Temperatura podłogi > 15°C (ale nie więcej niż 25°C)
- Wilgotność względna powinna wynosić od 50% do 65% max.



# Podłogi laminowane wineo 500/700 do montażu na click



Na podłożach mineralnych wymagana jest paroizolacja (3) w postaci folii PE o wartości SD  $\geq 75\text{m}$ . Paroizolacja układana jest pod warstwą pośrednią. Zakładki należy połączyć odpowiednią taśmą uszczelniającą, aby zapobiec przenikaniu wilgoci. W pomieszczeniach bez piwnic, sklepień lub przejść należy zastosować odpowiednie uszczelnienie budowlane zgodnie z DIN 18195/18531-35. Dotyczy to również instalacji nad pomieszczeniami o szczególnie wysokiej wilgotności lub instalacji bezpośrednio na betonie.



## Podkład akustyczny/uderzeniowy

W zależności od istniejącego podłoża, podkłady mogą mieć decydujący wpływ na komfort życia. W wineo 500/700 zalecamy stosowanie oryginalnych podkładów wineo acoustic/impact sound, takich jak soundPROTECT lub soundPROTECT profi. Podkłady izolacyjne redukują przenoszenie dźwięków do innych pomieszczeń, zmniejszają odgłosy kroków i tym samym znacznie poprawiają komfort życia. Wartość CS (wytrzymałość na ściskanie) podkładów izolacyjnych powinna wynosić co najmniej  $\geq 90$  kPA.

## Montaż podłogi laminowanej wineo 500/700

Szczelina ruchowa / odstępy między krawędziami:

Fuga ruchowa: o szerokości co najmniej 10 mm.

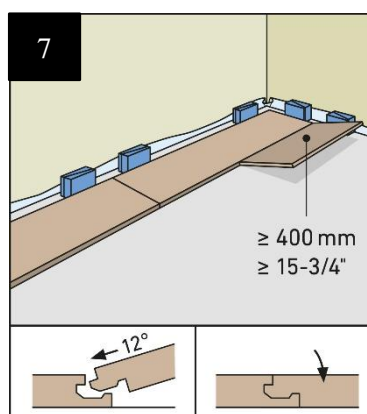
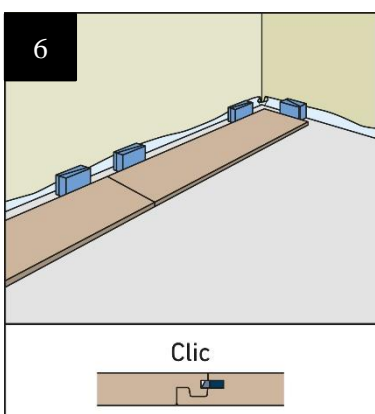
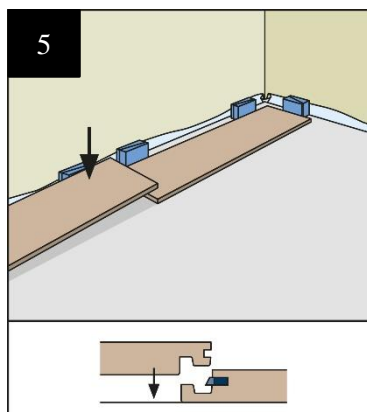
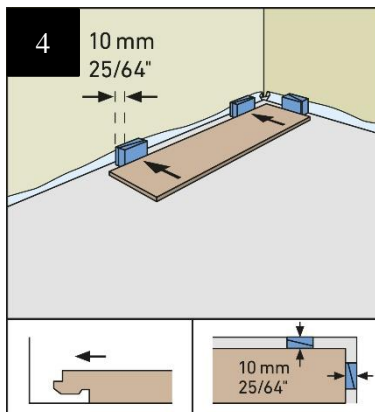
Wskazówka: Jako podkładki dystansowe należy użyć resztek wykładziny podłogowej. Należy również zachować odległość 10 mm od wszystkich stałych obiektów w pomieszczeniu, takich jak przewody rurowe, ramy drzwiowe itp. Ta szczelina ruchowa nie może być pokryta silikonem, kablami elektrycznymi itp.

## Instalacja

Ułóż panele przednią stroną do głównego źródła światła w pomieszczeniu. Możesz znacznie poprawić wewnętrzną stabilność zainstalowanej podłogi, układając długie, wąskie pomieszczenia wzdłuż. W obszarze instalacji (4) należy zawsze pracować od prawej do lewej strony. Układanie: Podczas wykonywania tej czynności strony paneli z piórem są skierowane do ściany. Upewnij się, że złącza czołowe z piórem i wpustem dokładnie pasują do siebie i zablokuj je z lekkim naciskiem od góry, aż strony czołowe będą dokładnie przylegać do siebie (5).

Teraz zaznacz element, który ma być wstawiony na końcu pomieszczenia i przytnij (6) go tak, aby dokładnie pasował. Upewnij się, że między krawędziami jest co najmniej 10 mm odstępu i włóż element w sposób opisany powyżej (7).

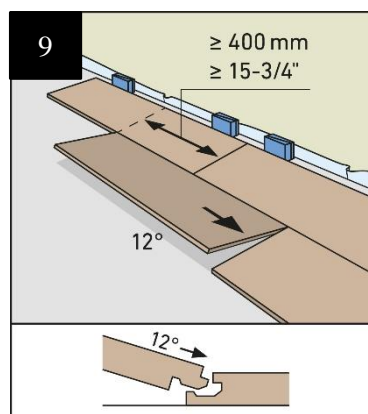
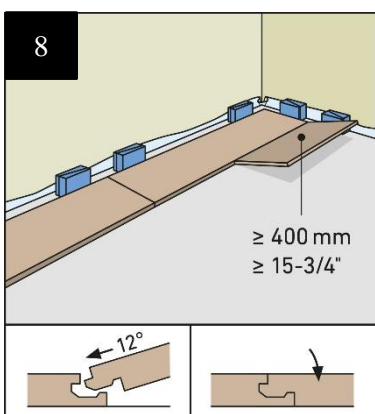
# Podłogi laminowane wineo 500/700 do montażu na click



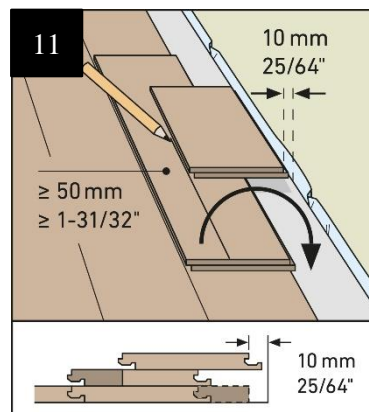
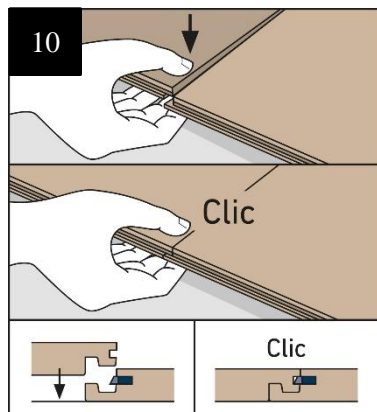
Aby ułożyć kolejne rzędy, należy umieścić pozostały panel z pierwszego rzędu, o długości co najmniej 40 cm, w rowku wzdłużnym rzędu już leżącego płasko pod kątem ok. 12° i opuścić go z lekkim naciskiem na rząd przedni (8). Wziąć kolejny panel, poprowadzić go wzdłuż pod kątem również 12° w panel pierwszego rzędu leżący już płasko na podłodze, prowadząc go jak najbliżej strony czołowej wcześniej ułożonego panelu (9) i zablokować go w sposób opisany powyżej (10).

Tę technikę stosuje się do układania wszystkich pozostałych rzędów.

Aby ułożyć ostatni rząd, należy zmierzyć odległość między ścianą a układanym rzędem i przenieść ją na panel (11). Ostatni układany rząd powinien odpowiadać połowie szerokości panelu, jeśli to możliwe. Należy pamiętać o spoinie ruchomej o szerokości 10 mm.



# Podłogi laminowane wineo 500/700 do montażu na click



## Profile ruchome w nawierzchni

Pomieszczenia o nieprzerwanej powierzchni 100m<sup>2</sup> można układać bez fug, uwzględniając podwójny odstęp od krawędzi (ok. 10mm). Nie należy przekraczać długości boku ok. 12m wzdłuż i 8m w poprzek do płyty. W przypadku bardzo wąskich, długich pomieszczeń należy zastosować odpowiednie profile ruchome. Obszary pomieszczeń, które są przerwane przez wznoszące się elementy budowlane (filary, ściany działowe, otwory drzwiowe itp.) należy oddzielić poprzez umieszczenie szczelin ruchomych (co najmniej 10 mm w zależności od wielkości obszaru) na wysokości elementów budowlanych.

Przy montażu listew przypodłogowych, profili przejściowych lub końcowych należy wziąć pod uwagę, że listwy lub profile nigdy nie mogą być mocowane do wykładziny podłogowej!

## Ważne wskazówki dotyczące zakończenia montażu

- Usunąć wszystkie elementy dystansowe.
- Uszczelnić szczeliny ruchome / przejścia rurowe itp. za pomocą profili / rozet lub za pomocą odpowiedniego sznura wypełniającego i uszczelnić szczeliny.
- Podłogi laminowane nie mogą być w żadnym momencie mocowane na miejscu. Wykładzina nie może być mocowana do podłoża, do lub przez meble lub inne stałe części instalacji.

## Cechy szczególne i sytuacje wyjątkowe

- W oranżeriach lub podobnych pomieszczeniach z dużymi powierzchniami przeszklonymi należy stosować **wineo 500/700** należy uznać za krytyczne ze względu na ekstremalne wahania klimatu w pomieszczeniu i wymaga oddzielnego uzgodnienia i zatwierdzenia przez firmę Windmüller GmbH.
- W przypadku stosowania trwale elastycznych materiałów uszczelniających należy najpierw wypełnić miejsca spoin taśmą uszczelniającą (patrz akcesoria, nr katalogowy 20080300). Następnie zamknąć fugę masą silikonową tak, aby powstała obustronna przyczepność.
- jest tworzona. Trwale elastyczne, uszczelnione fugi są traktowane jako fugi konserwacyjne i muszą być regularnie i muszą być regularnie sprawdzane i w razie potrzeby odnawiane.
- W celu uniknięcia zmian/uszkodzeń materiału, przy montażu w miejscach silnie nasłonecznionych należy zapewnić odpowiednie zacienienie.
- należy zapewnić wystarczające zacienienie.
- Przy kominkach i piecach kaflowych należy zapewnić odpowiednio zwymiarowaną "barierę przed promieniowaniem" (np. szkło lub (np. szklane lub metalowe panele podłogowe). Wielkość zależy od mocy cieplnej kominka lub pieca kaflowego.
- Proszę przestrzegać tutaj zaleceń budowniczego pieca / kominiarza.

# Podłogi laminowane wineo 500/700 do montażu na click



- W przypadku wyposażenia z dużym obciążeniem statycznym należy zadbać o wystarczające rozłożenie obciążenia (np. płyty do rozdziału obciążeń) należy zapewnić odpowiednie rozłożenie obciążenia.

Należy pamiętać, że wykonawca ma obowiązek konserwacji (ochrona wykładziny podłogowej przed uszkodzeniem przez kolejne branże) dla zakończonej, ale jeszcze nie odebranej branży.

Poprzez odbiór częściowy obowiązek konserwacji dla zaakceptowanych obszarów przechodzi na klienta.

## **Czyszczenie i pielęgnacja**

Prosimy zapoznać się z naszymi szczegółowymi zaleceniami dotyczącymi czyszczenia i detergentów na stronie [www.wineo.de](http://www.wineo.de)!

Niniejsza instrukcja nie rości sobie prawa do bycia kompletną.

Wraz z opublikowaniem niniejszej instrukcji montażu (od 03/2023) wszystkie poprzednie wersje tracą swoją ważność.